

组合式炉具系列

700XP Open Base Cupboard 1/2 Module

项目# _____

型号# _____

名称# _____

SIS # _____



374112 (SE7BAND0000)

底座橱柜, 1/2 模块

产品概述

产品概述

开放式底座, 用于存放锅, 平底锅, 铁锅等。安装在700XP以下的岛式装置中, 从一侧操作。由具有Scotch Brit涂层不锈钢制成。配备50mm高度可调节脚。

主要特性

- 便于安装在其他的700系列台面下方
- 设备带50毫米高可调节的不锈钢脚
- 开口柜可以存储罐子, 锅, 盘子等等
- 带手柄门, 抽屉, 发热件及GN餐份盘导轨可单独订购

结构

- 外面板为带有Scotch Brite涂层的不锈钢板符合最高卫生标准

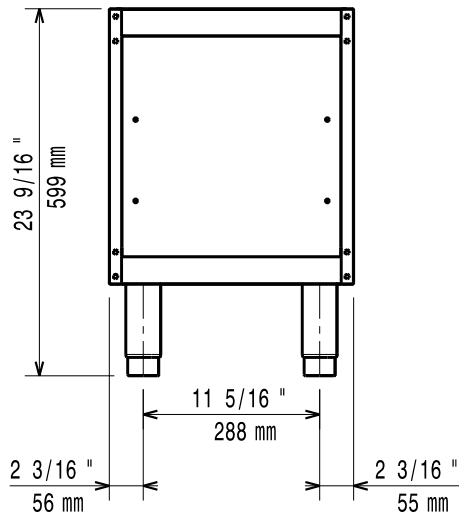
可选配件

- 四轮套装-两个带刹车, 四个可 360度转动 (700/900系列)。必须安装底座脚/轮支架 PNC 206135
- 固定脚套装 (船用安装) PNC 206136
- 前下挡板混凝土安装 400毫米 PNC 206147
- 前下挡板混凝土安装 800毫米 PNC 206148
- 前下挡板混凝土安装 1000毫米 PNC 206150
- 前下挡板混凝土安装 1200毫米 PNC 206151
- 前下挡板混凝土安装 1600毫米 PNC 206152
- 前下挡板400毫米 PNC 206175
- 前下挡板800毫米 PNC 206176
- 前下挡板1000毫米 PNC 206177
- 前下挡板1200毫米 PNC 206178
- 前下挡板1600毫米 PNC 206179
- 支架800毫米 PNC 206184
- 4个座脚适用于混凝土安装 (不适合900许库尔座地式烧烤炉) PNC 206210
- 2块面板用于维修管道 PNC 206248
- 1套下挡板-700系列 PNC 206249
- 2个支架+滑轨-4 GN 1/1-700 系列 PNC 206257
- 电加热套件-座柜用 PNC 206259
- 1套下挡板-水泥地台安装-700系列 PNC 206265
- 2个抽屉 (H=100毫米) 适用于开口柜底座 PNC 206318
- 2个抽屉 (H=100mm) 适合OEM700系列座柜 PNC 206328
- 开口柜门-OEM PNC 206343
- 开口柜门-伊莱克斯系列 PNC 206350
- 底座脚/轮支架 400毫米 适用于700/900系列 PNC 206366
- 底座脚/轮支架 800毫米 适用于700/900系列 PNC 206367
- 底座脚/轮支架 1200毫米 适用于700/900系列 PNC 206368
- 底座脚/轮支架 1600毫米 适用于700/900系列 PNC 206369
- 底座脚/轮支架 2000毫米 适用于700/900系列 PNC 206370

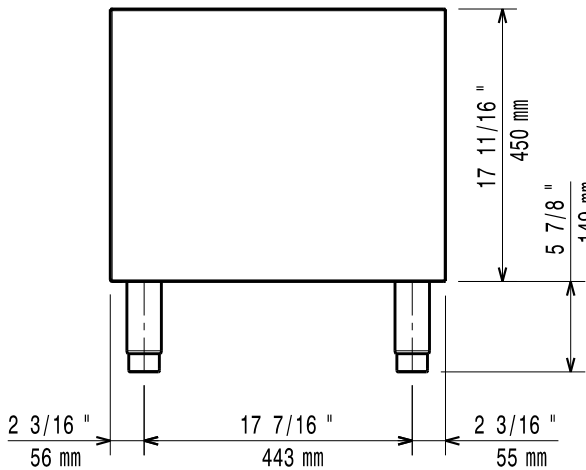
审核: _____

- 后挡板 600毫米 适用于700/900XP 系列 PNC 206373
- 后挡板 800毫米 适用于700/900系列 PNC 206374
- 后挡板 1000毫米 适用于700/900系列 PNC 206375
- 后挡板 1200毫米 适用于700/900系列 PNC 206376
- 脚轮/轮子底座支撑件 600M PNC 206431

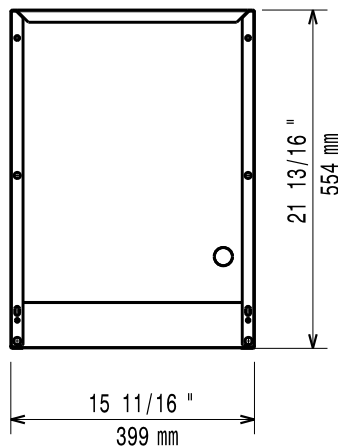
前视



侧视



俯视



主要信息

外部尺寸(宽):		
374112 (SE7BAND0000)		400 mm
外部尺寸(深):		550 mm
外部尺寸(高):		600 mm
净重:		10 kg